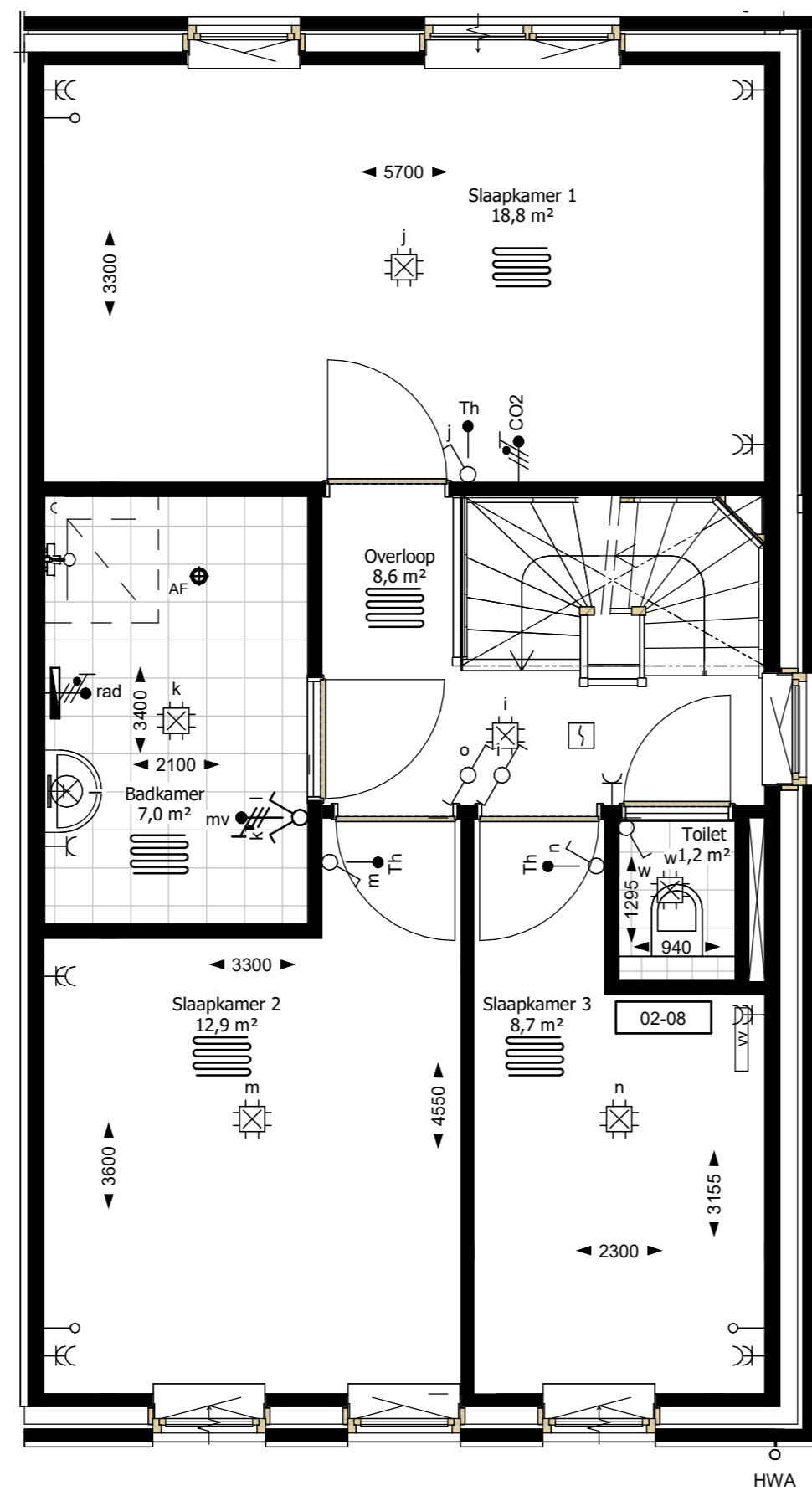


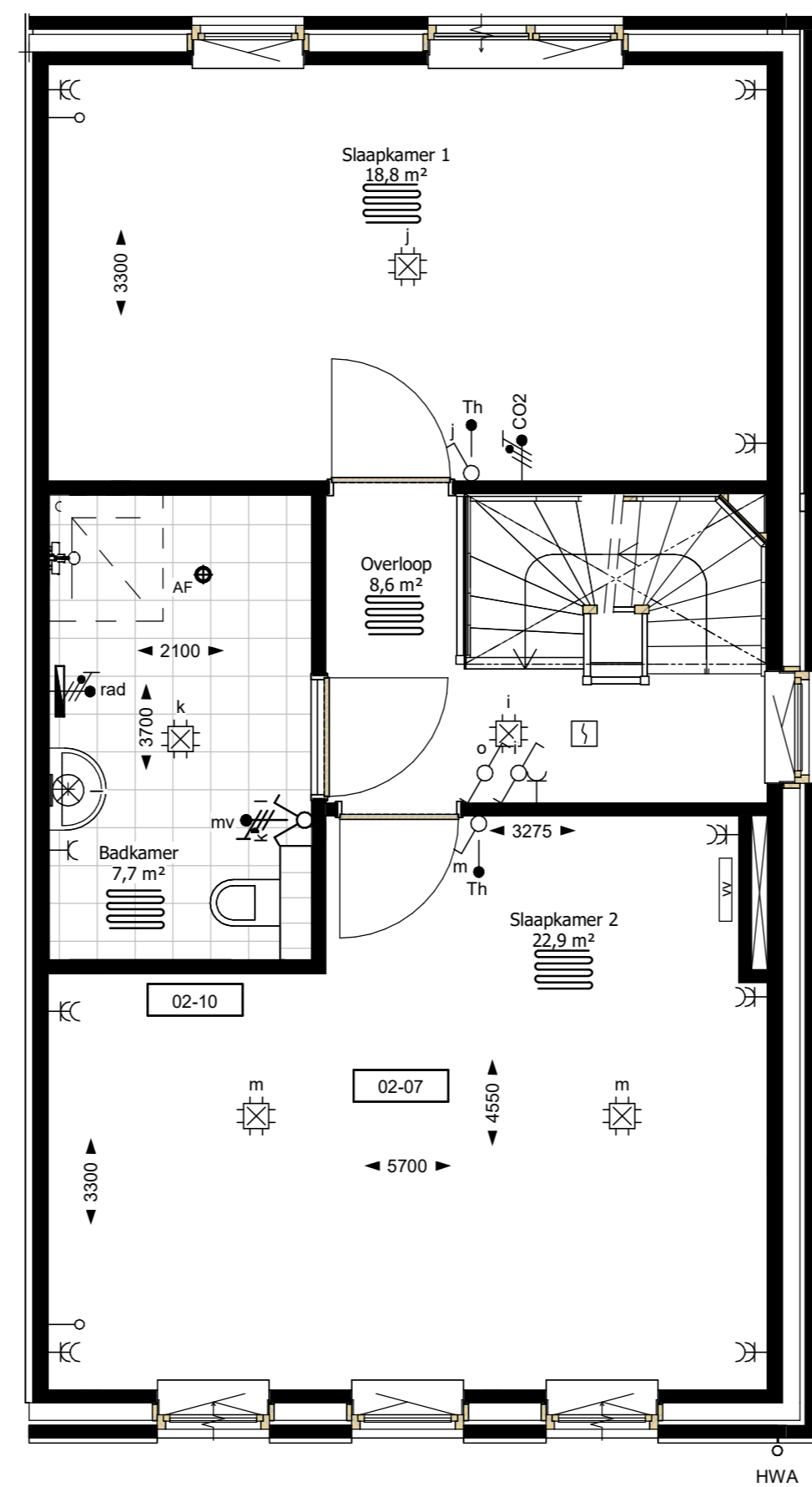
Eerste verdieping

schaal 1:50



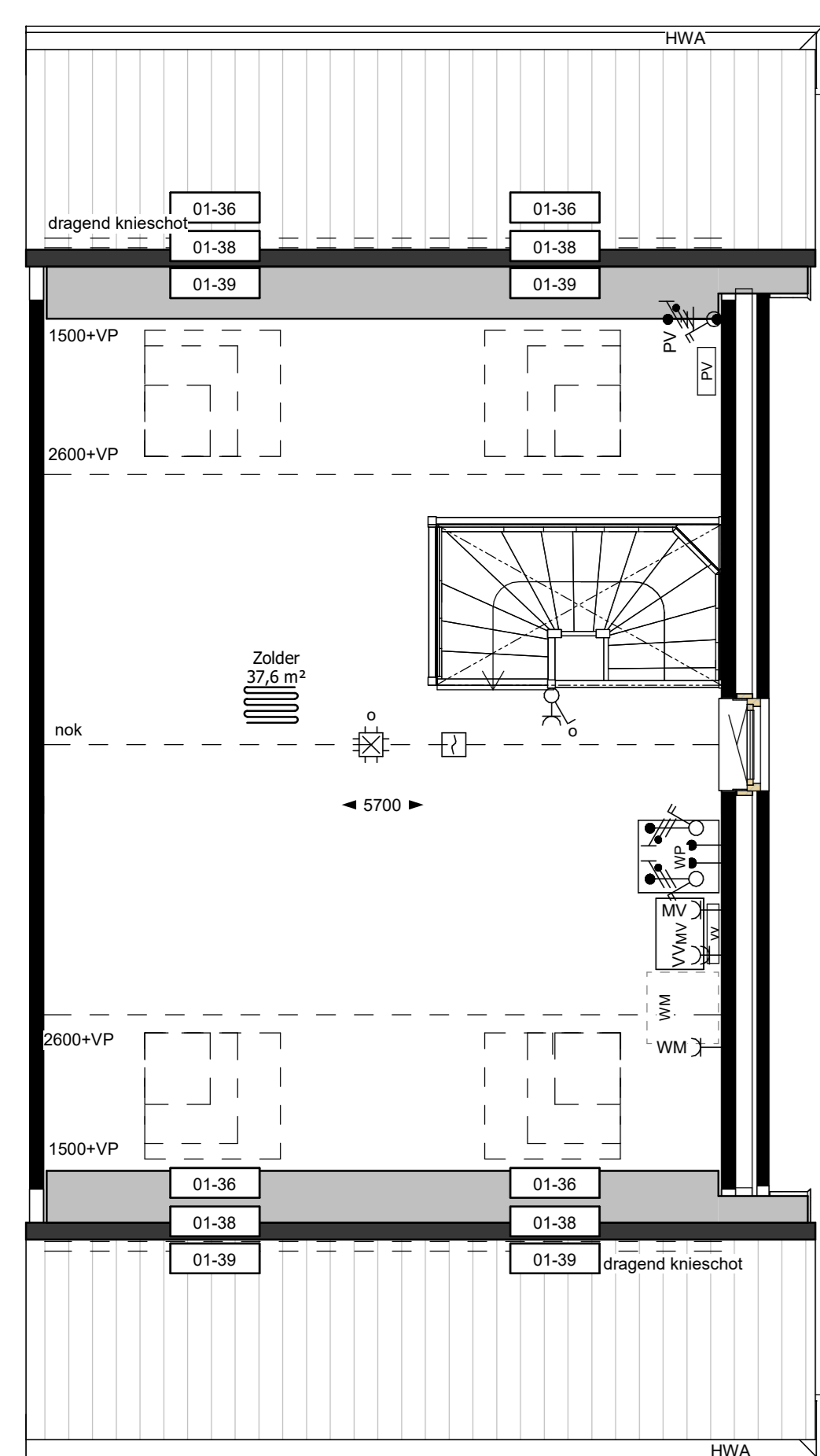
Eerste verdieping

schaal 1:50



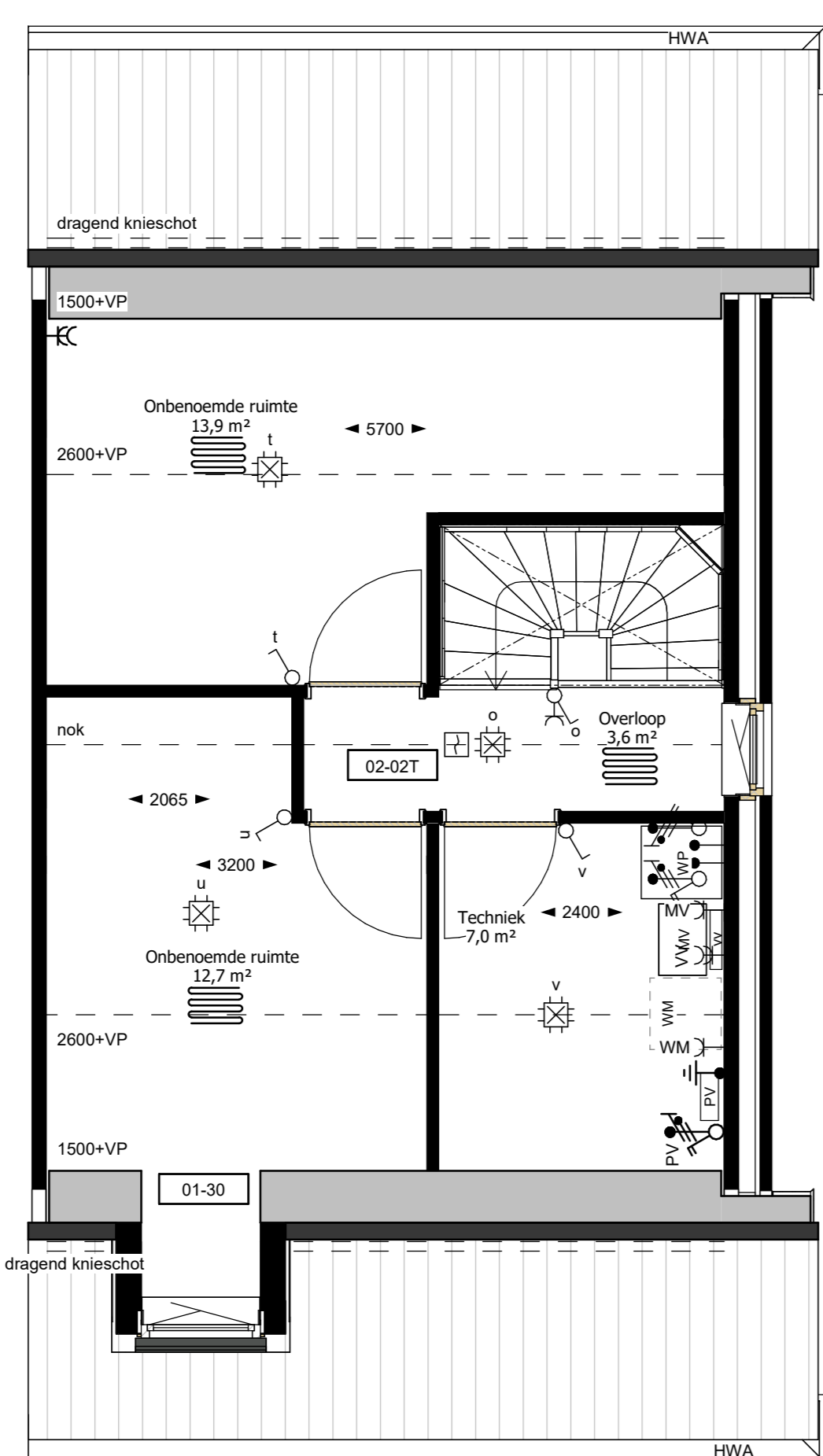
Eerste verdieping

schaal 1:50



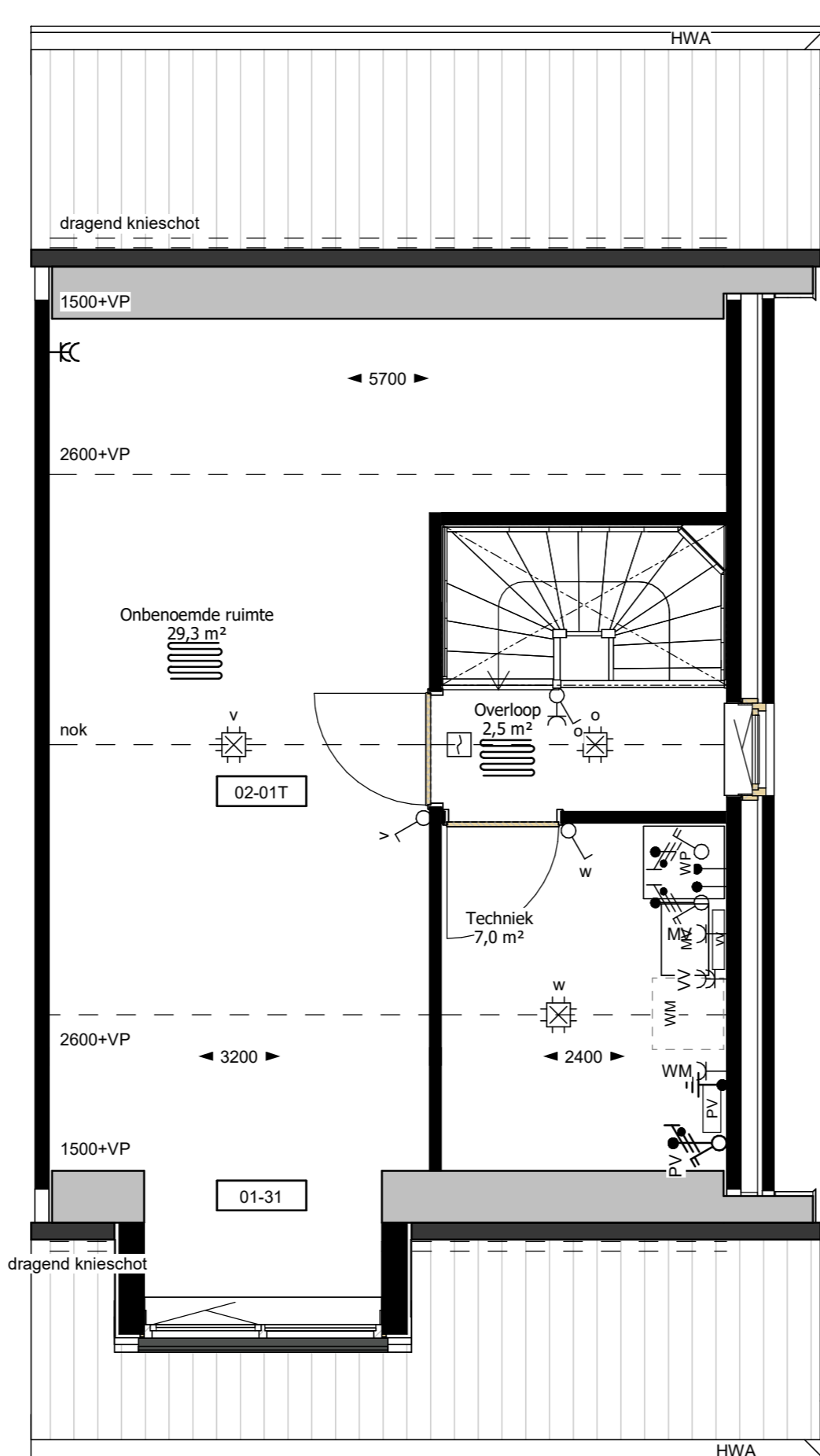
Tweede verdieping

schaal 1:50



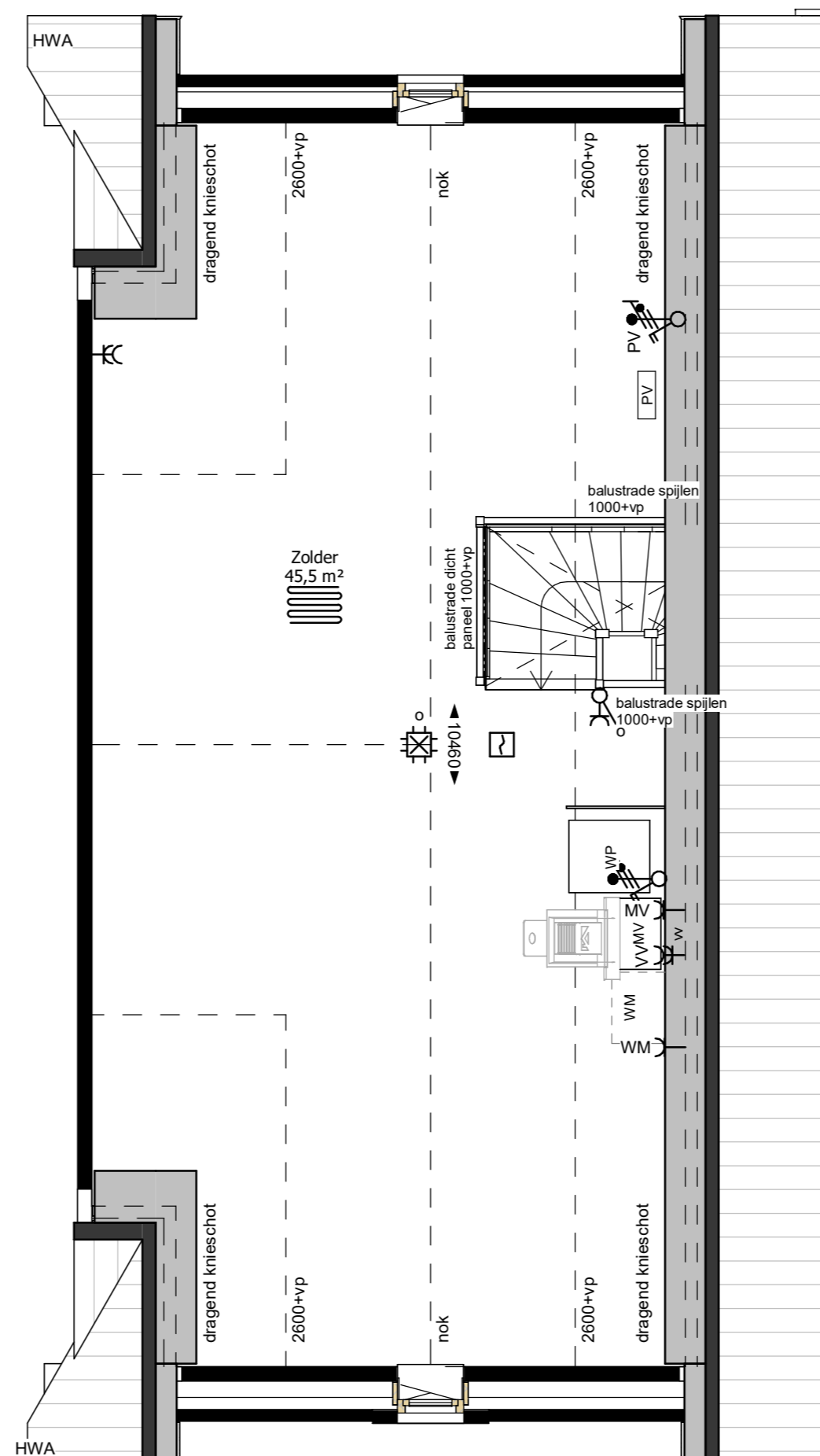
Tweede verdieping

schaal 1:50



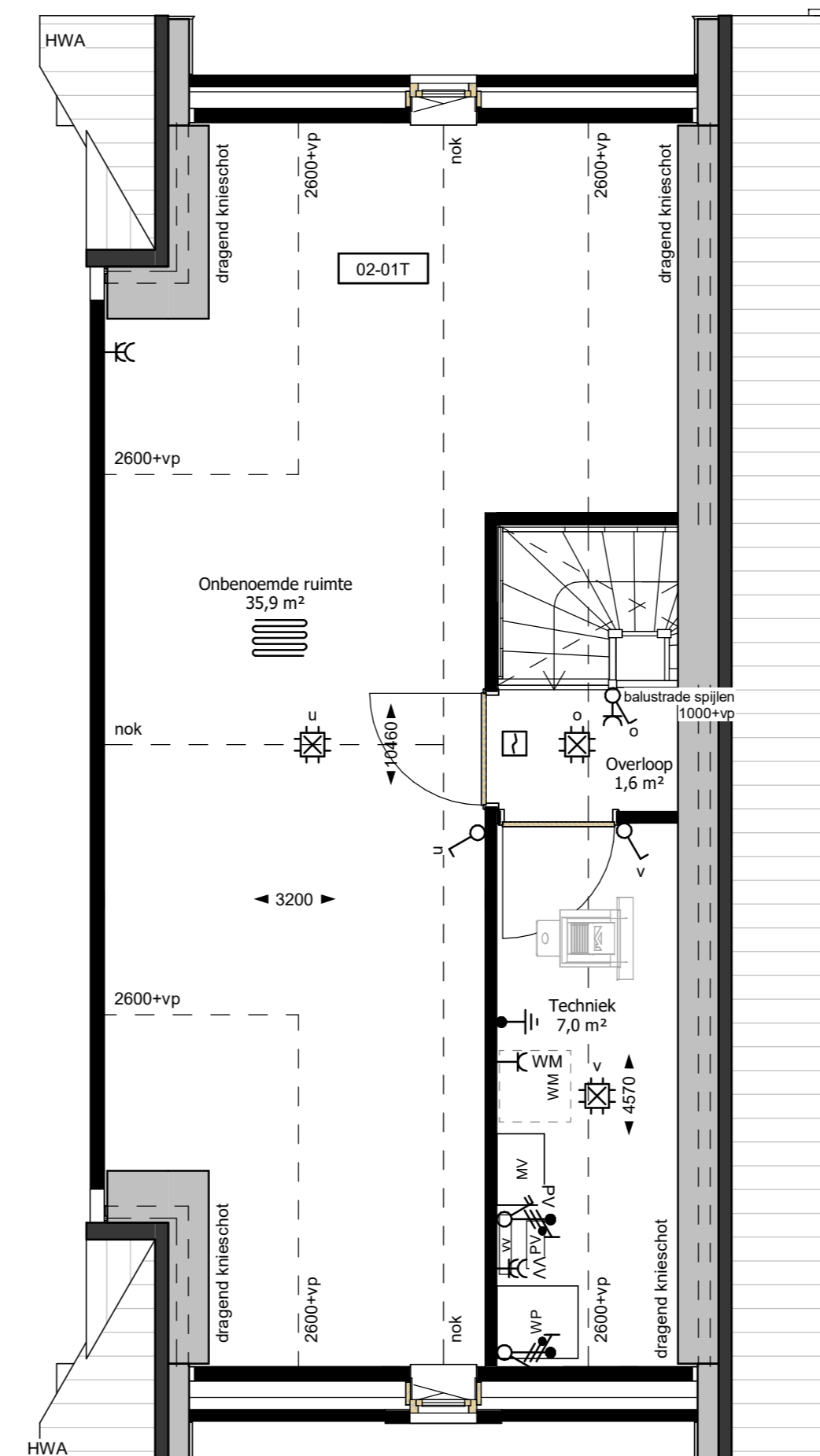
Tweede verdieping

schaal 1:50



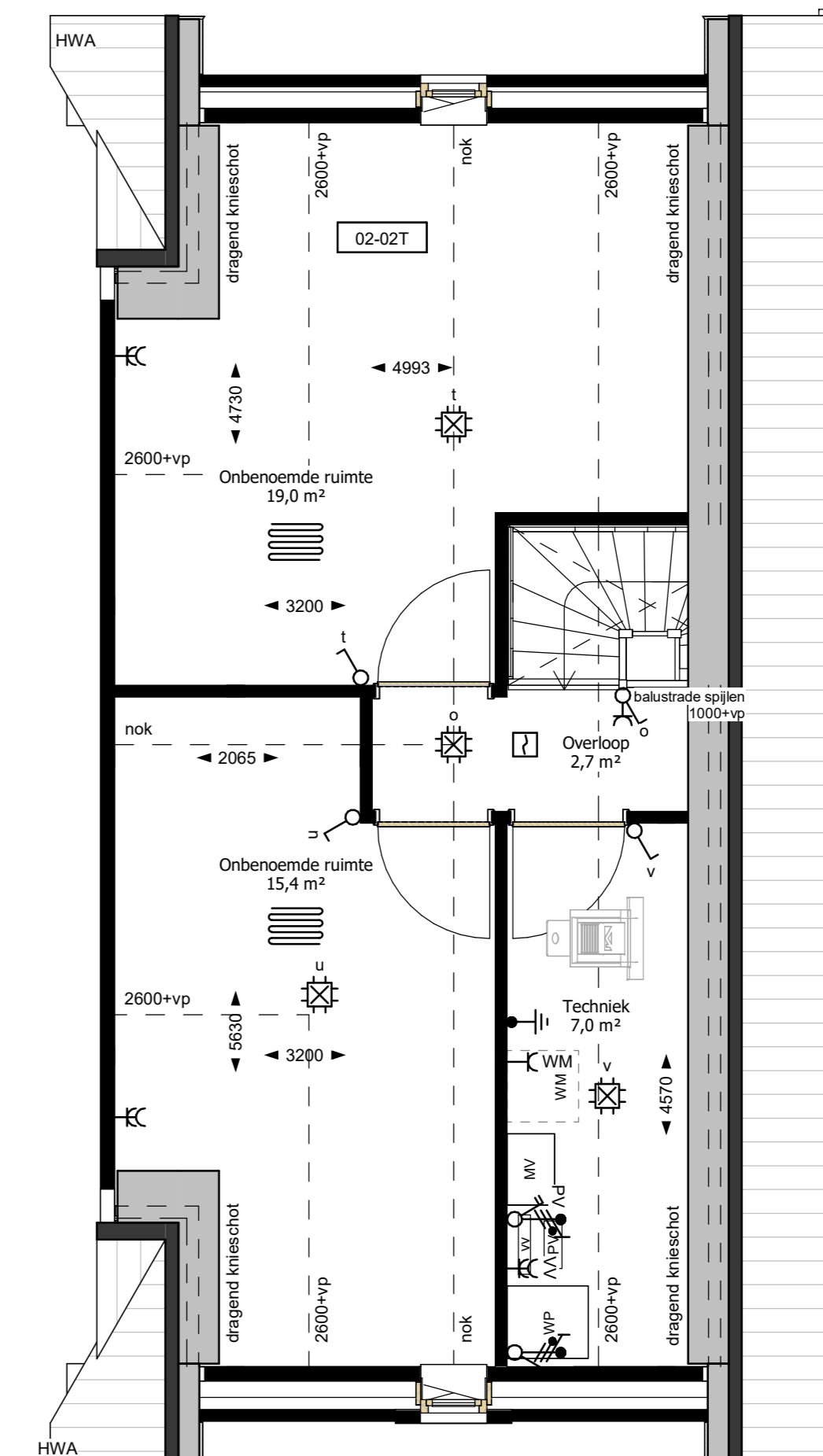
Tweede verdieping

schaal 1:50



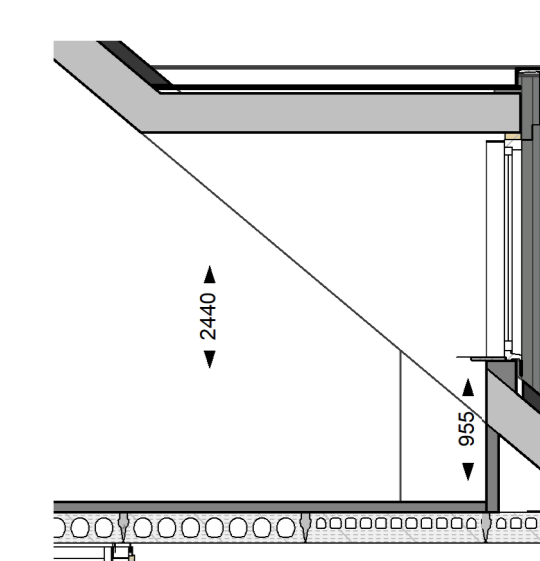
Tweede verdieping

schaal 1:50



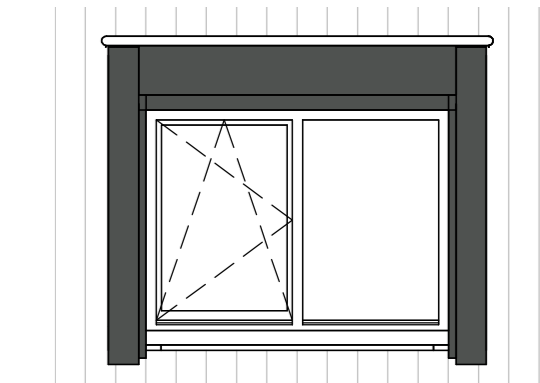
Tweede verdieping

schaal 1:50



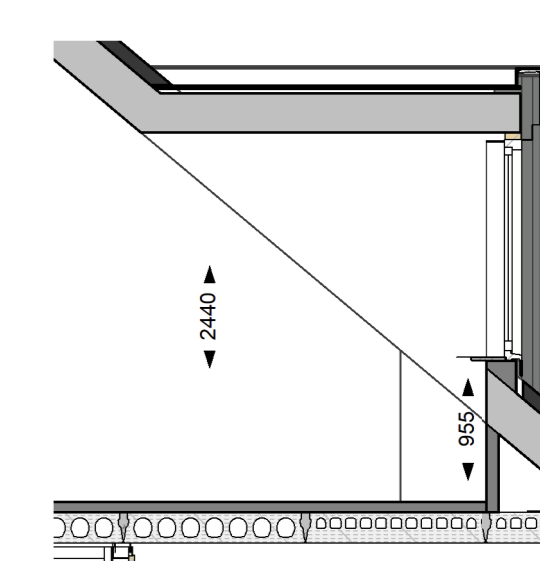
Dakkapel 1500mm

schaal 1:50



Dakkapel 2500mm

schaal 1:50



Doorsnede dakkapel

schaal 1:50

RENVOOI OPTIES

- 01-30\* Dakkapel, breed 1500 mm
- 01-31\* Dakkapel, breed 2500 mm
- 01-38\* Velux dakraam, afm. 1140x1180 mm
- 01-38\* Velux dakraam, afm. 780x1180 mm
- 01-38\* Velux dakraam, afm. 550x780 mm
- 02-01 (R of T) Onbenoemde ruimte op 2e verdieping
- 02-02T 2 onbenoemde ruimten op 2e verdieping
- 02-07 Samenvoegen slaapkamer 2
- 02-08 Separaat toilet op 1e verdieping
- 02-09 Separaat toilet op 1e verdieping i.c.m. samenvoegen slaapkamer 2 en 3
- 02-10 Vergroten badkamer met 200mm i.c.m. samenvoegen slaapkamer 2 en 3
- 02-10A Vergroten badkamer met 600mm i.c.m. samenvoegen slaapkamer 2 en 3
- 02-12 Inlooptkast in slaapkamer 1

De op deze tekening getoonde woning, inclusief opties, kan een geprojecteerd versie van uw woning betreffen.  
 \* Mogelijkheden voor dakkapellen en/of dakramen nader te bepalen in combinatie met zonnepanelen. Posities zijn indicatief weergegeven en afhankelijk van onderconstructie.  
 \*\* Wanneer een bad voor het raam wordt geplaatst, zal het enkel nog een kepraam zijn.

RENVOOI

- |   |              |     |   |
|---|--------------|-----|---|
| Symbol  | Omschrijving | th  | thermostaat   |
| enkeelpolige schakelaar   |              | ↑   | aansluitpunt, niet bedraad (loze leiding)                 |
| wisselschakelaar  |              | ⊕   | rookmelder (aangesloten op lichtnet) conform NEN 2555     |
| serieschakelaar   |              | MK  | verdelingsmeterkast                                       |
| schakelaar met enkele wandcontactdoos                                 |              | HWA | hemelwater afvoer   |
| bedrukker   |              | VR  | ventilatorooster (berging)                                |
| scheel  |              | H   | hoofddeur (bij dubbele deuren)                            |
| plafond aansluitpunt l.b.v. verlichting                               |              | WP  | warmtepomp  |
| lichtpunt op wand (zonder armatuur)                                   |              | BU  | buitenuit warmtepomp                                      |
| lichtpunt op wand (met armatuur)                                      |              | VV  | verdelër vloerverwarming                                  |
| wandcontactdoos 1-voudig met beschermingscontact                      |              |     | vloerverwarming   |
| wandcontactdoos 2-voudig met beschermingscontact                      |              |     | omvormer zonnepanelen                                     |
| wandcontactdoos, koelkast   |              |     | (elektrische) radiator                                    |
| wandcontactdoos, afzuigkap  |              |     | boilervat   |
| wandcontactdoos, perilex  |              |     | plafondafzuigpunt mechanische ventilatie                  |
| aansluitpunt elektrische radiator                                     |              |     | opstelplaats wasmachine                                   |
| aansluitpunt zonnepanelen (aparte groep, voorzien van werkschakelaar) |              |     | ventilatorooster (plattegrond)                            |
| bediening mechanische ventilatie                                      |              |     | ventilatorooster (gevel)                                  |
| CO2-censur mechanische ventilatie                                     |              |     | *0,XX   |
| Bekabeling l.b.v. elektra buitenberging                               |              |     | zonerende beglazing (ggl-waarde) geldt voor gehele kozijn |
| opervlakte krijtstreep methode  |              |     |   |

hoogtes elektra

- hoogte aansluitpunten tenzij anders aangegeven
- wandcontactdoos 300+vl
- wandcontactdoos boven keukenblad 1250+vl
- schakelaar 1050+vl
- wandlichtpunt 1800+vl
- thermostaat 1500+vl
- bedrade aansluiting mv 1500+vl
- deurbel 1200+vl

ALGEMEEN

- Kleine wijzigingen voorbehouden.
- Positie en aantallen PV-panelen indicatief. Aantallen PV-panelen volgens BENG-berekening; positie afhankelijk van technische mogelijkheden.
- Maatvoeringen betreffen ca. maten, hier kunnen geen rechten aan worden ontleend.
- Posities van elektra punten, keukenopstelling, ventilatie punten, PV-panelen, dakdoorvoeren, radiator, rookmelders e.d. zijn indicatief aangegeven.
- De kleurstelling van de woningen zijn op deze tekening indicatief, kleuren van de verschillende onderdelen zijn conform hetgeen omschreven in de Technische Omschrijving.
- De operationele inrichting is mogelijk nog aan wijziging onderhevig, aan de situatiekening kan zodoende geen rechten worden ontleend.
- De op tekening aangegeven aantal m² zijn circa ruimte-opervlakten, tot 1500+ vloerpeil en exclusief trappaspingen